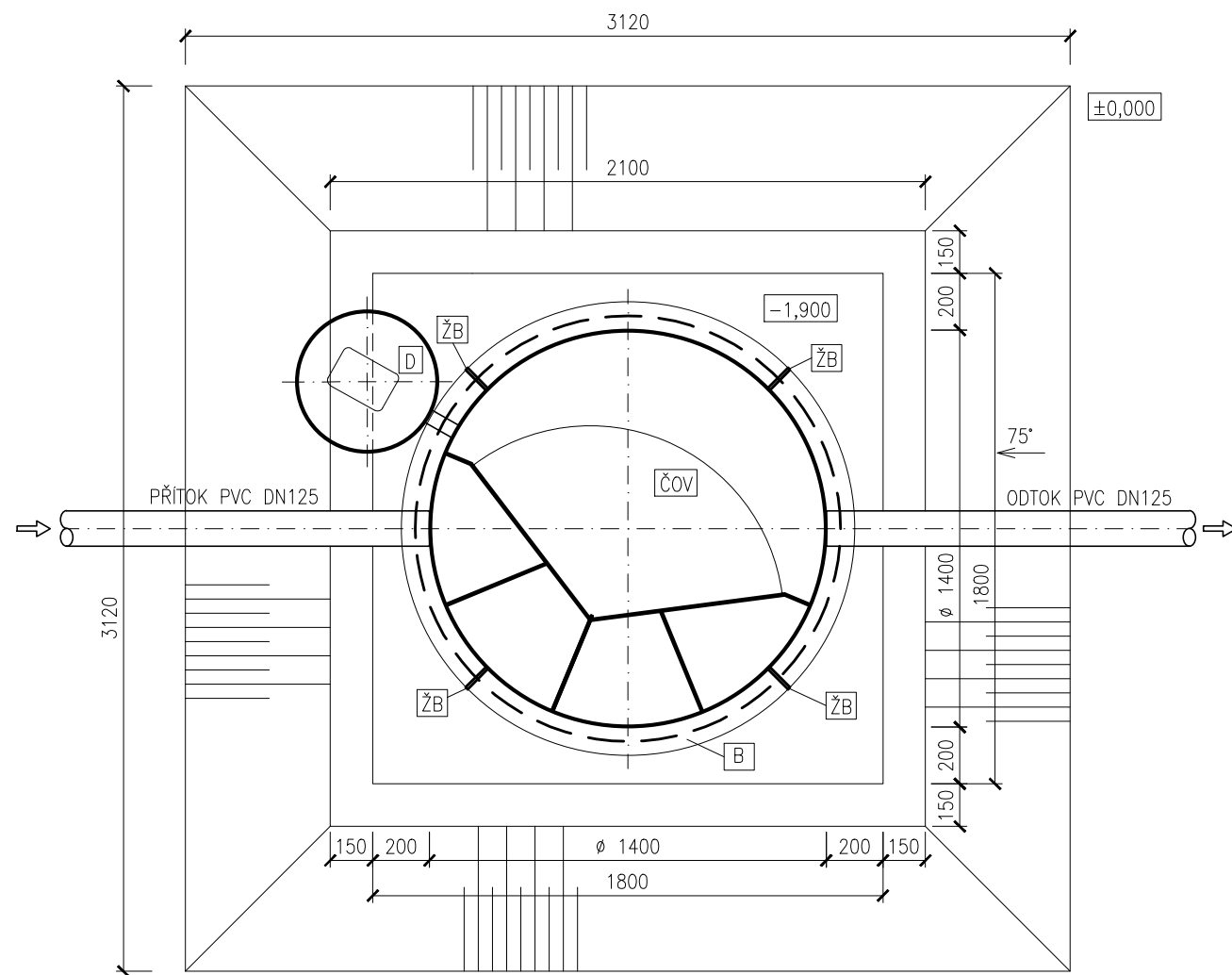


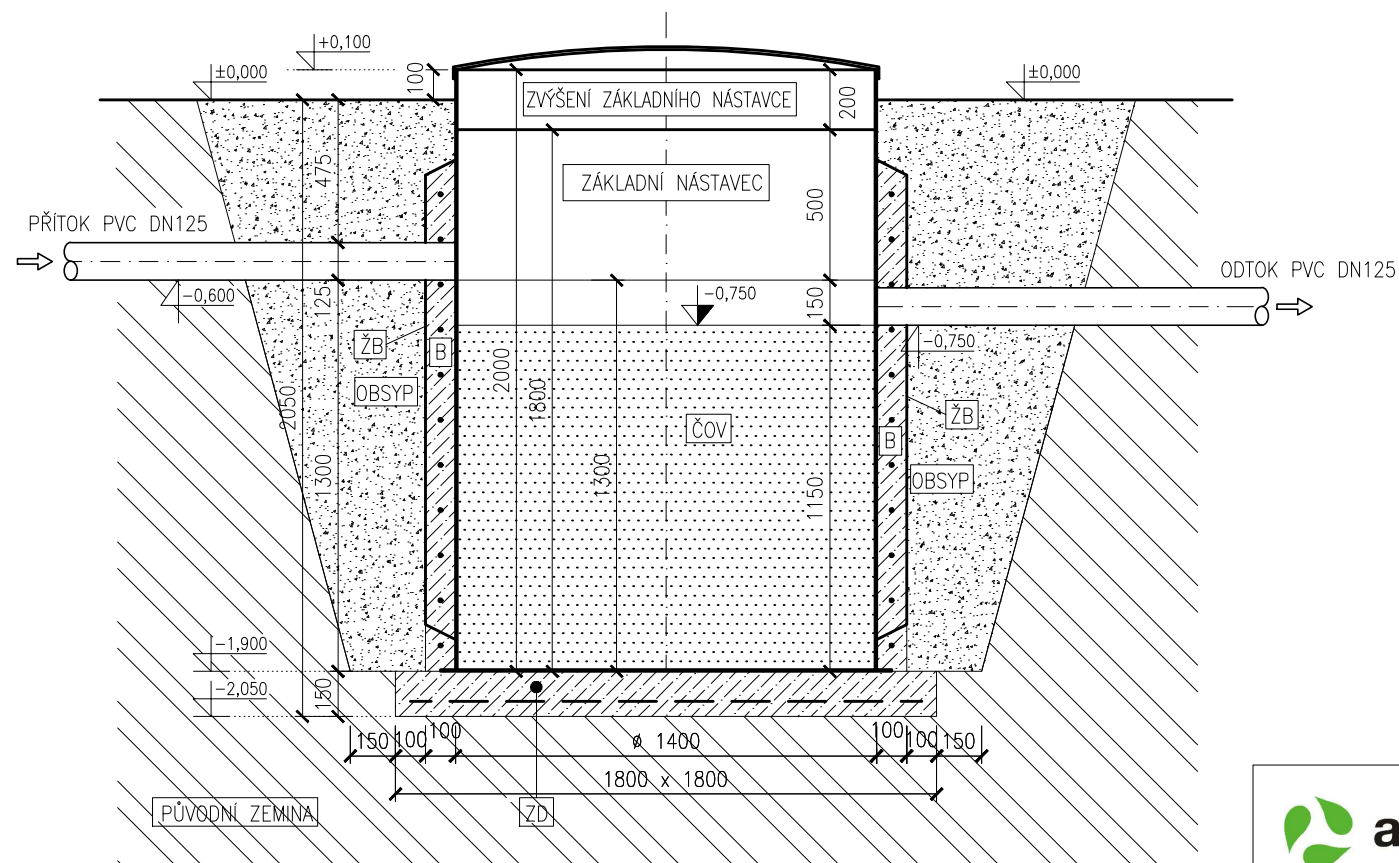
OSAZENÍ ČOV AQUATEC AT6/AT6 PLUS včetně základního nástavce ZN (500 mm) zvýšeného o 200 mm a žebor pro obetonování

V místě, kde je vysoká hladina spodní vody nebo jílovité podloží, je nutno nádrž ČOV alespoň částečně obetonovat!

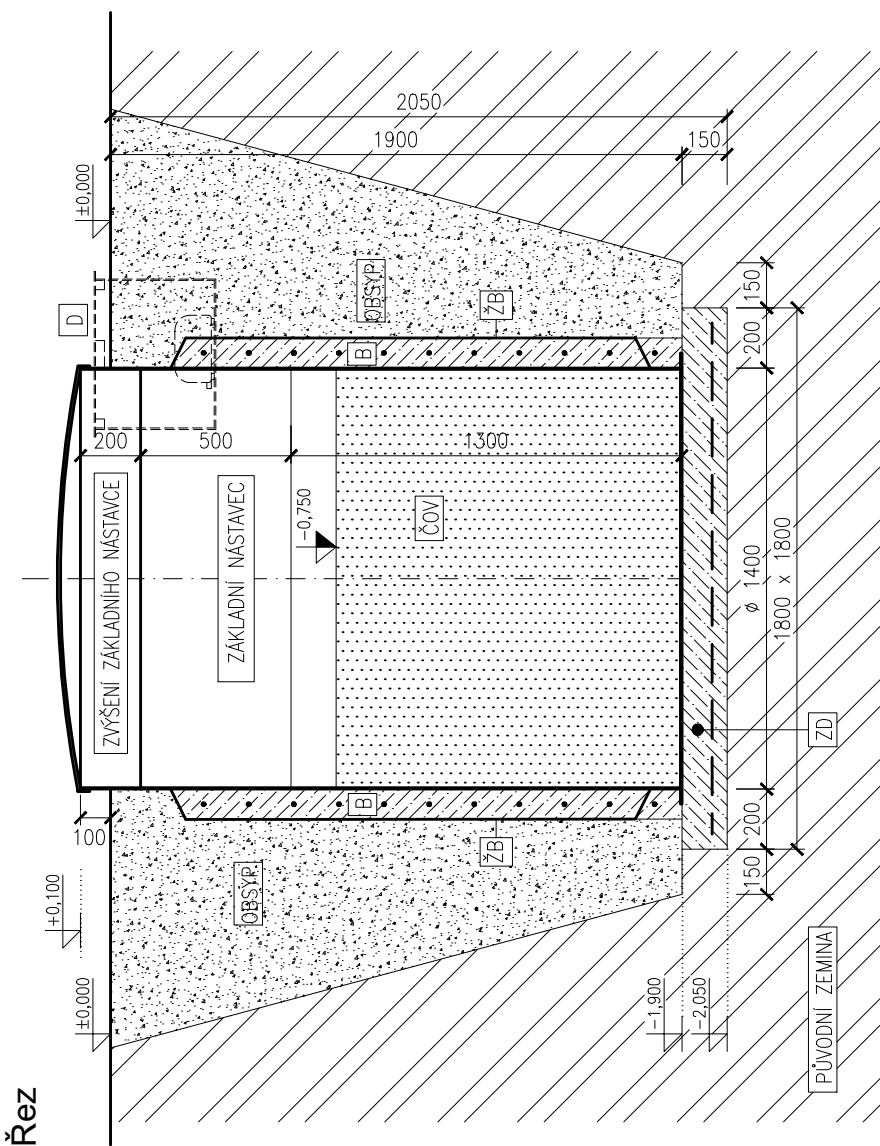
Půdorys



Řez



Řez



Legenda:

ČOV
BIOLOGICKÁ ČISTÍRNA ODPADNÍCH VOD
TYP: AQUATEC AT6/AT6 PLUS
PLASTOVÁ NÁDRŽ Ø 1400 mm, výška 1800 mm (včetně základního nástavce, který je nedílnou součástí nádrže ČOV)

D
PLASTOVÁ ŠACHTA NA MEMBRÁNOVÉ DMYCHADLO Ø500 mm, výška 400 mm

ZD
BETONOVÁ ZÁKLADOVÁ DESKA S KARI SÍŤ
BETON C12/15, KARI SÍŤ Q188

OBSYP
PÍSEK NEBO TRÍDĚNÁ ŠTĚRKOVÁ DRŤ (frakce 0/4 nebo 4/8)
PŘÍPADNĚ ZPĚTNÝ OBSYP KATROVANÉHO (TRÍDĚNÉHO) MATERIÁLU
BEZ KAMENŮ A JÍLU

ŽB
ŽEBRA PRO OBETONOVÁNÍ

B
BETON C12/15, KARI SÍŤ Q188

V ZÁVISLOSTI NA GEOLOGICKÝCH PODMÍNKÁCH DOPORUČUJEME VÝKOP PAŽIT.