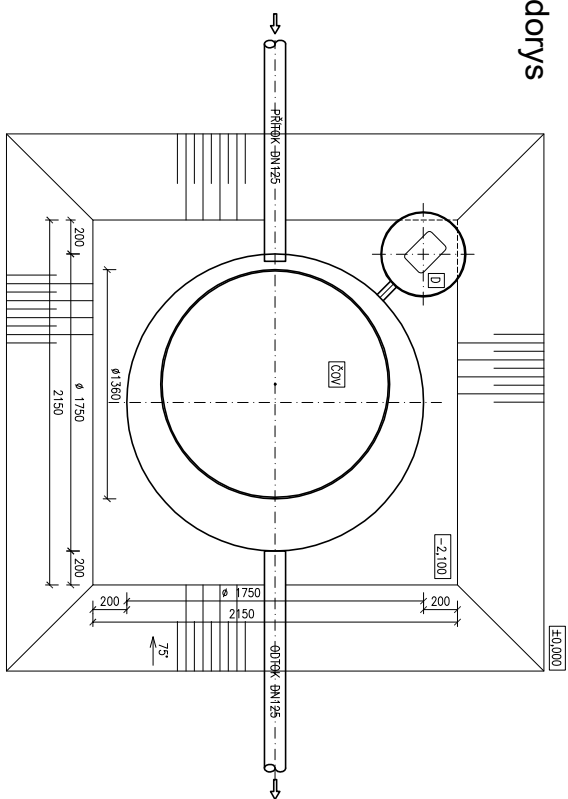
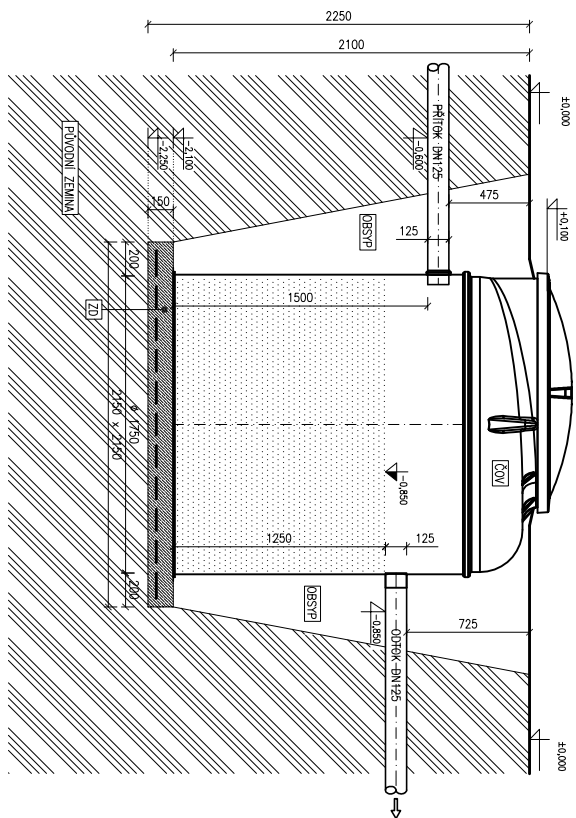


Osazení ČOV AT10/AT10 PLUS se základním nastavcem (bez výskytu podzemní vody)

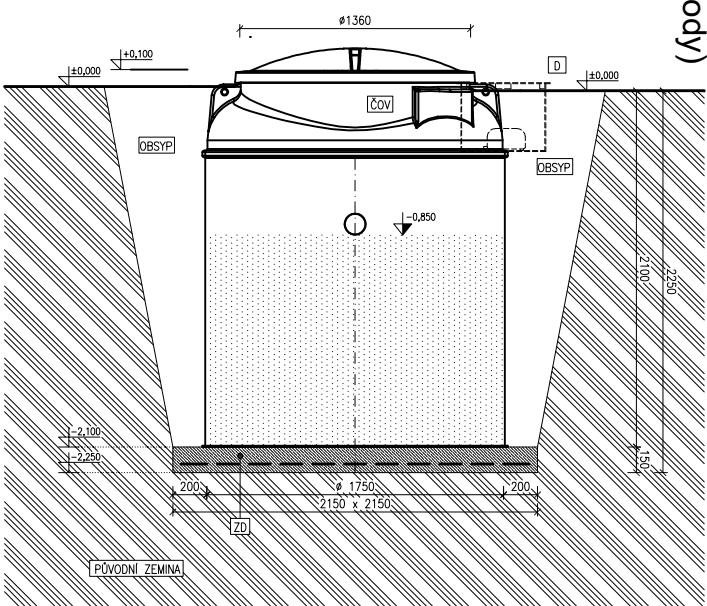
Půdorys



Řez



Řez



Legenda:

- ČOV BIOLGICKÁ ČISTÍRNA ODPADNÍCH VOD
TYP: AQUATEC AT10
PLASTOVÁ NADŘEŽ Ø1750mm, v.2200mm
- D PLASTOVÁ NADŘEŽ NA DMYCHADLO Ø500mm, v.400mm
- ZD BETONOVÁ ZÁKLADNÍ DESKA S KARI SÍTI
BETON B15, KARI SÍŤ Q188
- OBSTP PÍSEK NEBO TROJNÝ DROBNÝ ŠTEPK
PŘÍPADOVĚ PĚTINOVÝ OBSTP Z KARIKOVANÉHO VYKOPOVÉHO MATERIÁLU
BEZ KAMENŮ A JILU