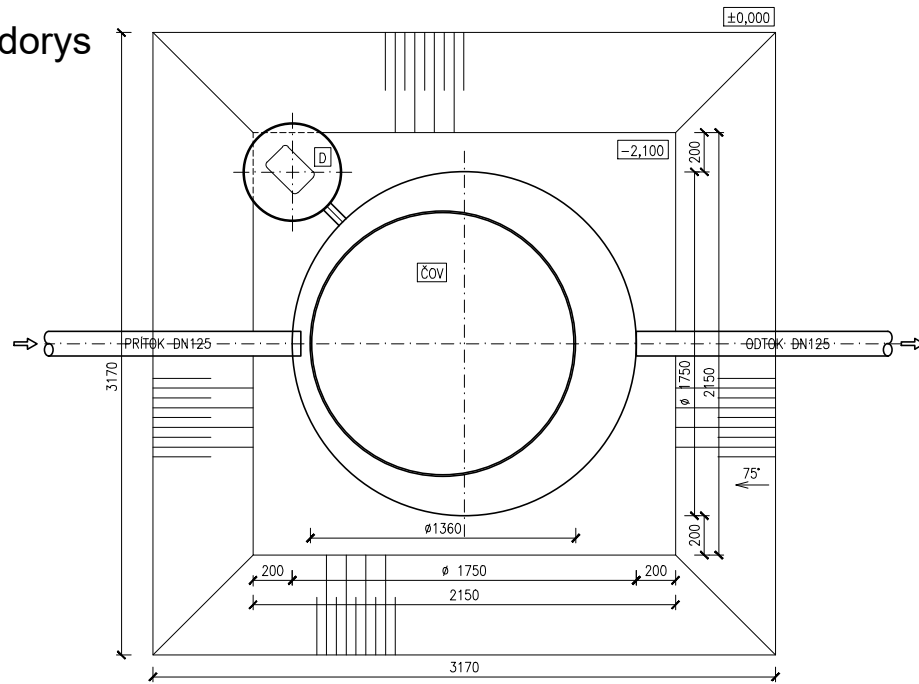
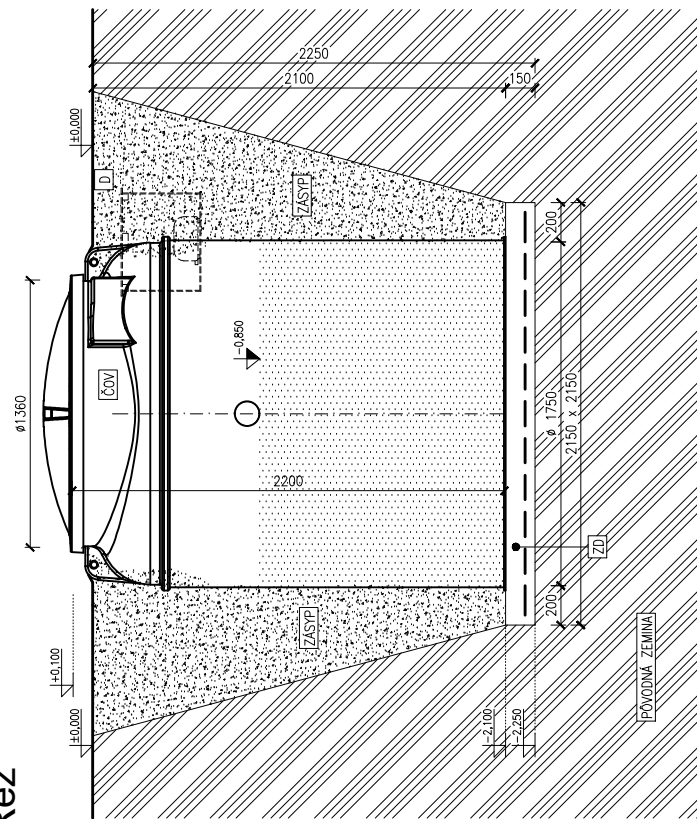


# Osadenie ČOV AT10 (bez výskytu podzemnej vody)

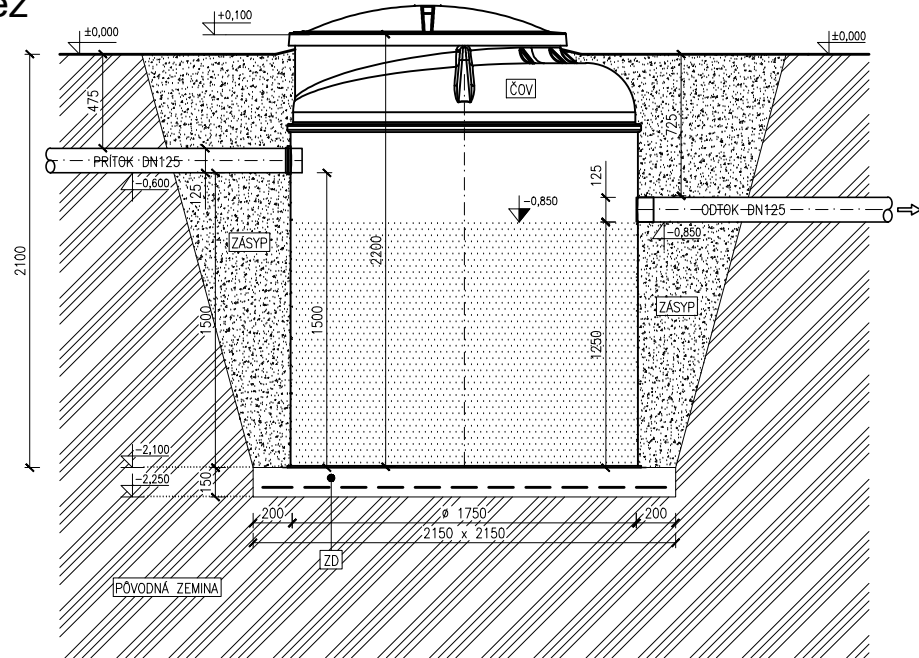
## Pôdorys



## Rez



## Rez



### Legenda:

ČOV

BIOLOGICKÁ ČISTIAREŇ ODPADOVÝCH VŔD  
TYP: AQUATEC AT10  
PLASTOVÁ NADRŽ Ø1750mm, v.2200mm

D

PLASTOVÁ NADRŽ NA DÚCHADLO Ø500mm, v.400mm

ZD

BETÓNOVÁ ZÁKLADOVÁ DOSKA S KARI ROHOŽOU  
BETÓN B15, KARI SIETŔ Q188

ZÁSYP

PIESOK ALEBO TRIEDENÝ DROBNÝ ŠTRK,  
PRÍPADNE SPÄTNÝ ZÁSYP Z PREOSIATEHO VÝKOPOVÉHO MATERIÁLU  
BEZ KAMENŔV, ILU

Aquatec AT10

M 1:25