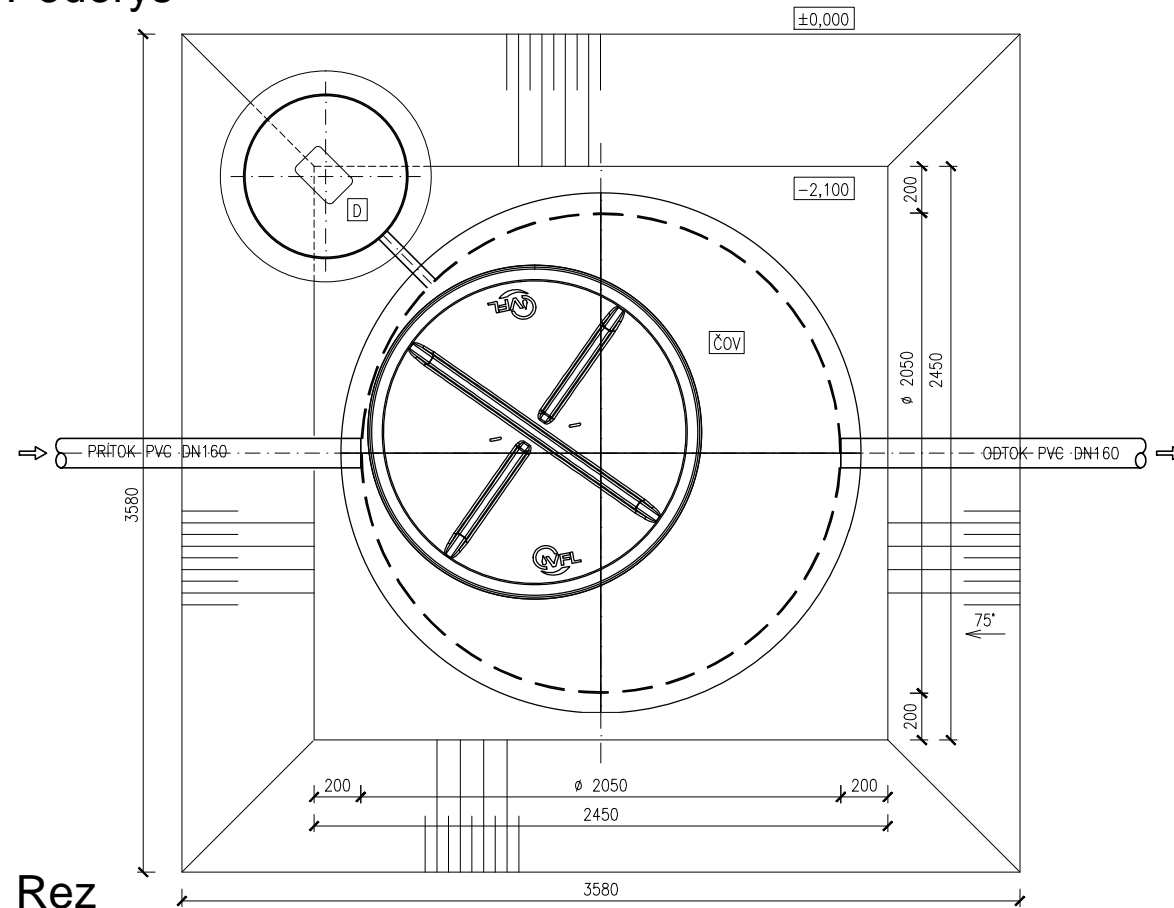
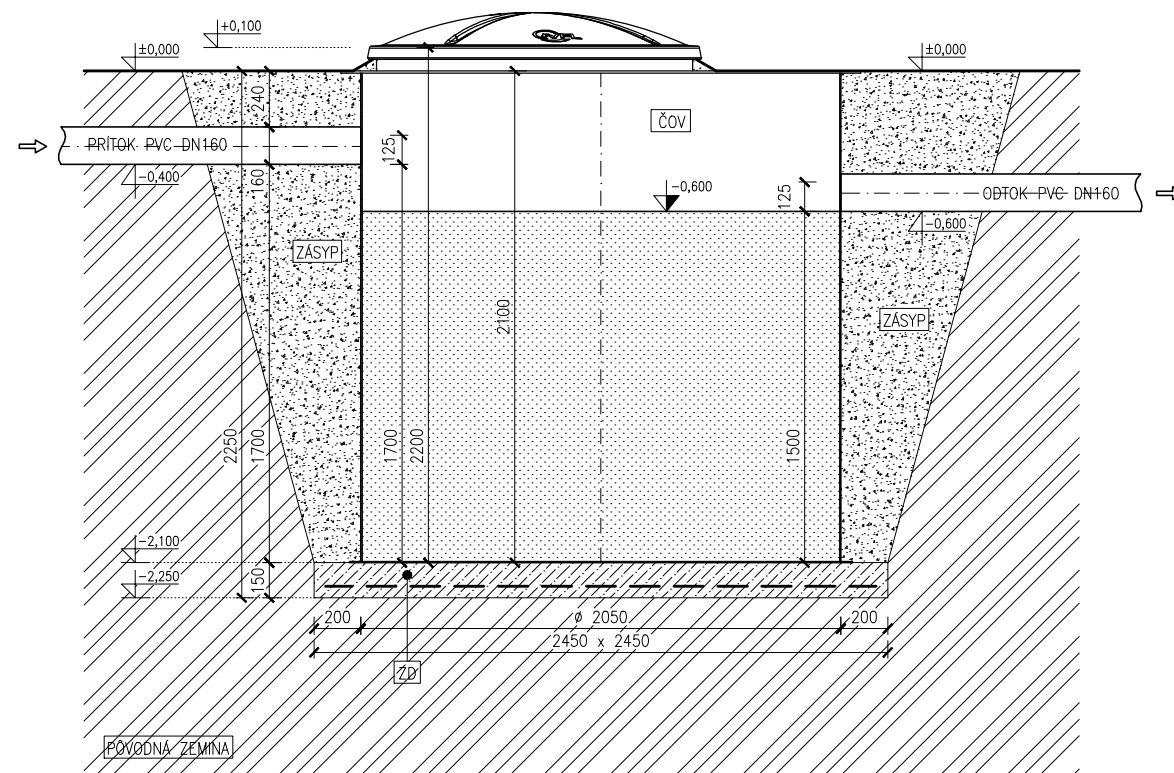


Osadenie ČOV AT15 (bez výskytu podzemnej vody)

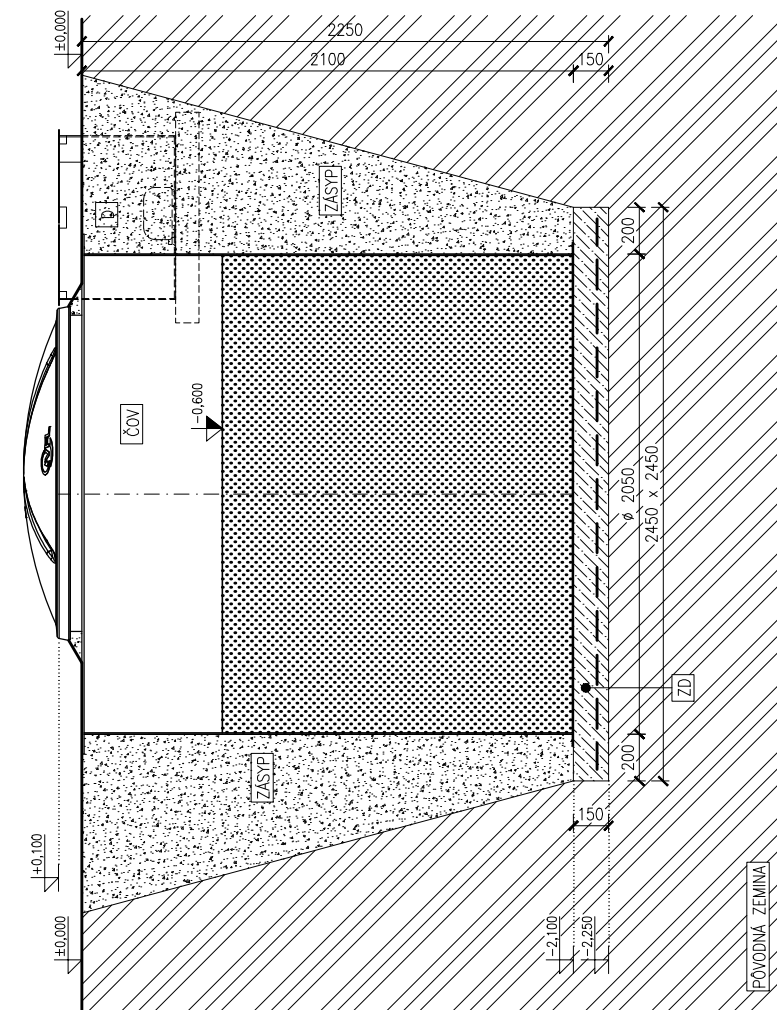
Pôdorys



Rez



Rez



Legenda:

- ČOV**
BIOLOGICKÁ ČISTIAREŇ ODPADOVÝCH VÔD
TYP: AQUATEC AT15
PLASTOVÁ NÁDRŽ Ø2050mm, v.2200mm
- D**
PLASTOVÁ NÁDRŽ NA DÚCHADLO Ø700mm, v.500mm
- ZD**
BETÓNOVÁ ZÁKLADOVÁ DOSKA S KARI ROHOŽOU
BETÓN B15, KARI SIET' Q188
- ZÁSYP**
PIESOK ALEBO TRIEDENÝ DROBNÝ ŠTRK,
PRÍPADNE SPÄTNÝ ZÁSYP Z PREOSIATEHO VÝKOPOVÉHO MATERIÁLU
BEZ KAMEŇOV, ILU